

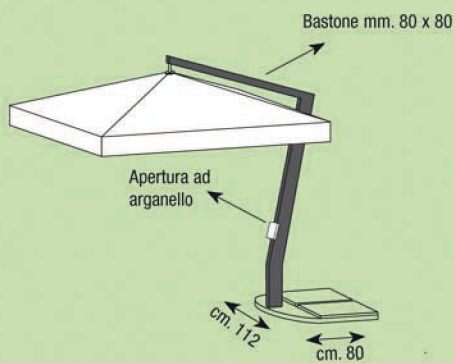


# GIARDINI VENETI

HIGH QUALITY OUTDOOR SYSTEMS

Scheda Tecnica

## REVERSO



modello <i>model</i>	altezza <i>high</i>	peso <i>weight</i>	bastone <i>pole</i>	pendente <i>valance</i>
300 x 300	350	80	120 x 120	•
350 x 350	350	85	120 x 120	•
300 x 400	350	85	120 x 120	•
400 x 400	350	90	120 x 120	•

1 Reverso = 3 colli

Stecche alluminio 20 x 40

Basamento da posizionare posteriormente all'ombrellone, composto da due alloggi per n. 4 mattonelle del peso di kg. 60 cad. da sovrapporre.

**N.B. Si raccomanda un peso di zavorraggio non inferiore a 240 kg.**

I pesi di zavorraggio non sono compresi nel prezzo (per i pesi fare riferimento alle piastre 50 x 50 da 60 kg. presenti alla pagina dei basamenti)