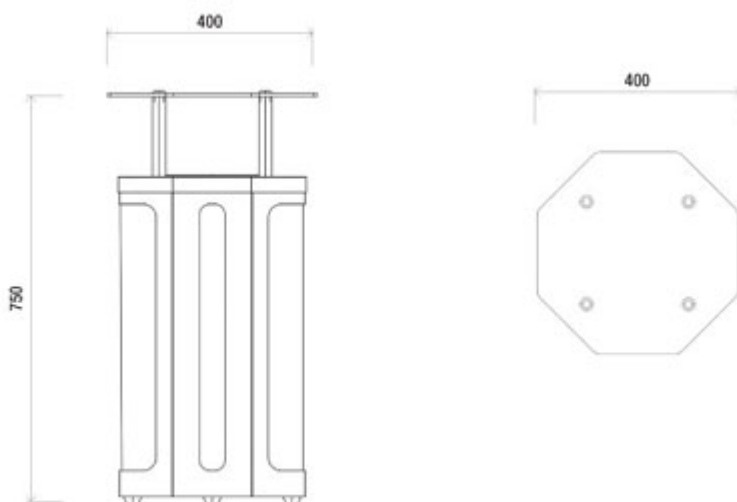


## ELETTRA



## Disegni Tecnici



## Caratteristiche

### Caratteristiche generali contenitore per batterie Elettra:

Il contenitore per pile esauste ELETTRA ha una capacità di 30 litri. Corpo contenitore in lamiera di acciaio da 1,2 mm. Due fori laterali con policarbonato trasparente consentono la visualizzazione del contenuto. Coperchio in acciaio fissato mediante robusta cerniera e serratura con chiave con fori per l'inserimento delle pile con fori di varie misure. Contenitore interno in policarbonato trasparente. Piedini in pvc predisposizione per il fissaggio a pavimento. Copertura anti pioggia in policarbonato trasparente da 6 mm unito al corpo del contenitore mediante quattro tondini in acciaio inox satinato da 15 mm fissati mediante apposite viti in acciaio inox. Stampa grafica tipologia di rifiuto. Parti metalliche protette da cataforesi o zincatura e successivamente verniciate con vernici a polvere poliesteri oppure in acciaio inox satinato. Viteria in acciaio inox.

Dimensioni: l. 400 x p. 400 x h. 750 mm – Peso: 10 kg

Su richiesta: due strutture porta fogli pubblicitari da 350 x 500 mm (cadauna).